

DS5100™

DATALOGIC



Der flexible, leistungsstarke und kompakte Laserscanner DS5100 ist eine kostengünstige Lösung für die Codelese-Anforderungen in Produktionsanlagen nahezu aller Branchen, wie Automobil-, Pharma-, Lebensmittel- & Getränkeindustrie.

Der DS5100 bietet ein komplettes und flexibles Portfolio mit Medium- und Long-Range-Modellen, Linear- und Schwingspiegel-Modellen. Das Gerät ist mit der DST™ (Digital Signal Technology) ausgestattet. Diese sorgt für eine stabile und konstante Leistung in jeder Leseposition. Außerdem sorgen ein hervorragender ACR™⁴ Rekonstruktions-Algorithmus und optimierte Leserezepte für eine flexible und optimale Leseleistung bei schwer lesbaren Codes mit schlechtem Kontrast, beschädigten Etiketten oder einem hohen Drehwinkel. Seine überragende Leseleistung zusammen mit einem vom Anwender wählbaren Fokus machen den DS5100 zu einer idealen Lösung für die Abwicklung unterschiedlicher Applikationen entlang der Fertigungskette: Shop Floor, End-of-Line, Automatisierte Warenlager, Intralogistik, Palettenlesung und mehr.

Die Schutzklasse IP65, Subzero™ Modelle für Temperaturen unter dem Gefrierpunkt bis hin zu -35 °C und die Unempfindlichkeit gegenüber Umgebungslicht machen den DS5100 ideal für raue Industrieumgebungen, Outdoor- und Tiefkühl-Produktionsanlagen. Durch den drehbaren Steckverbinder lässt sich der DS5100 einfach montieren und flexibel ausrichten. Außerdem unterstützt die intuitive X-PRESS™-Schnittstelle und das mehrsprachige Genius™-Software-Tool eine einfache Installation und Wartung. Das Display vereinfacht die Überwachung und Diagnose des Scanners.

Der DS5100 bietet komplette Anschlussmöglichkeiten und ist netzwerkfähig. Mit den On-Board-Ethernet-Ports (Ein- und Zwei-Port-Modelle) und Switch bestehen Schnittstellen zum Feldbus EtherNet/IP und PROFINET-IO ohne externe Geräte. Dies führt zu einer kostengünstigen Lösung und einer kurzen Installationszeit.

Für die Vernetzung der Scanner und bei Mehrkopf-Lesestationen ist die IDNET™-Schnittstelle ideal geeignet. Die Echtzeit-Mehrkopf-Synchronisation und einfache Installation (ohne Signalkabel) werden durch die Ethernet-Bus-Connection und EBC™-Schnittstelle realisiert.

Die Tracking-Technologie PACKTRACK™ erhöht den Durchsatz und die Genauigkeit.

Der DS5100 ist die perfekte Lösung für integrierte Systeme. Der Grund dafür ist das übergreifende Zusammenspiel der Datalogic Mid-Range (DS2100N/DS2400N mit ID-NET-Schnittstelle) und Long-Range-Laserscanner (DS8110/DX8210 mit EBC).

Mit seinen herausragenden Eigenschaften ist der DS5100 im Datalogic Scanner-Portfolio ein intelligentes, flexibles und leistungsstarkes Gerät mit einem sehr guten Preis-Leistungs-Verhältnis.

HIGHLIGHTS

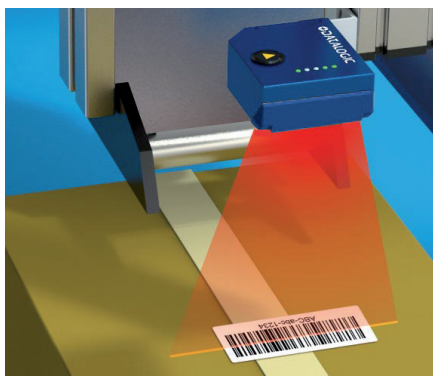
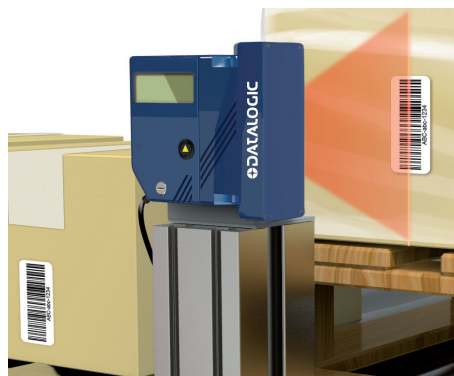
- Medium-, Long-Range-Scanner, Line- und Schwingspiegel-Modelle, wählbarer Fokus für hohe Anwendungsflexibilität
- ID-NET-Schnittstelle und Ethernet-Bus-Connections (EBC)
- Embedded PROFINET-IO und EtherNet/IP für den Anschluss an industrielle Feldbusse
- X-PRESS-Schnittstelle, Genius-Software-Tool, integriertes mehrsprachiges Display für einfaches Scanner-Setup und Wartung
- Drehbarer Stecker-Anschluss für flexible Positionierung und einfache Montage
- DST (Digital Signal Technology), ACR⁴ Rekonstruktionstechnologie und Tracking-Technologie PACKTRACK für Long-Range
- Überdurchschnittlich immun gegen Umgebungslicht durch modulierbaren Hochfrequenz-Laser
- Schutzklasse IP65 und Subzero-Version für Umgebungen mit Tiefkühltemperaturen bis -35 °C

ANWENDUNGEN MANUFACTURING

- Automotive: Shop-Floor, Work-In-Progress-Kontrolle, Teile-Rückverfolgbarkeit
- Lebensmittel & Getränke, Pharma: Secondary-Package-Control, End-of-Line, Palettierung, automatisiertes Lager, Behälter- und Tray-Identifikation, automatische Prozesssteuerung der Kommissionierung, Intralogistik, Entry-Level-Sorting und Versandprozess, Palettenlesung, Tiefkühl-Lager- und Outdoor-Anwendungen (Subzero-Modelle)
- General manufacturing: Shop-Floor, Work-in-Progress-Kontrolle, Teile-Rückverfolgbarkeit, Secondary-Package-Kontrolle, End-of-Line, Palettierung, Versandprozess, Automatisiertes Lager, Intralogistik

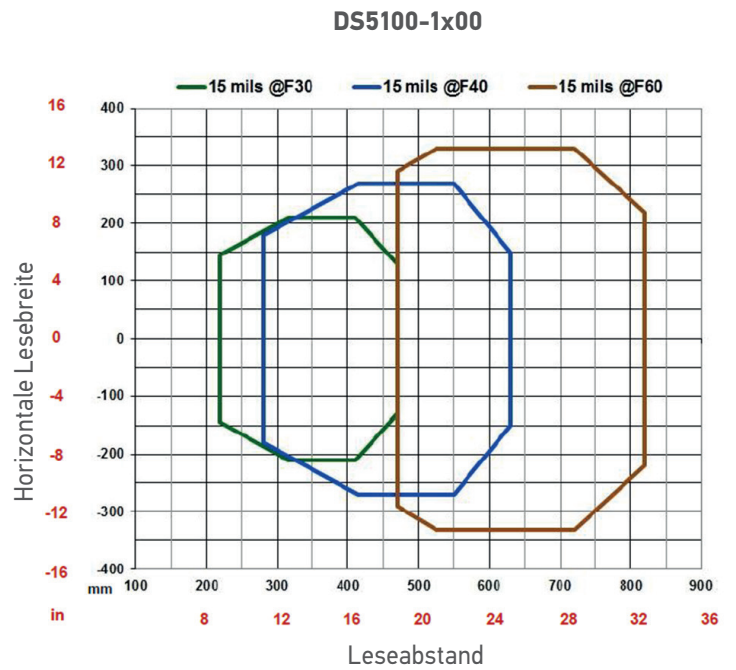
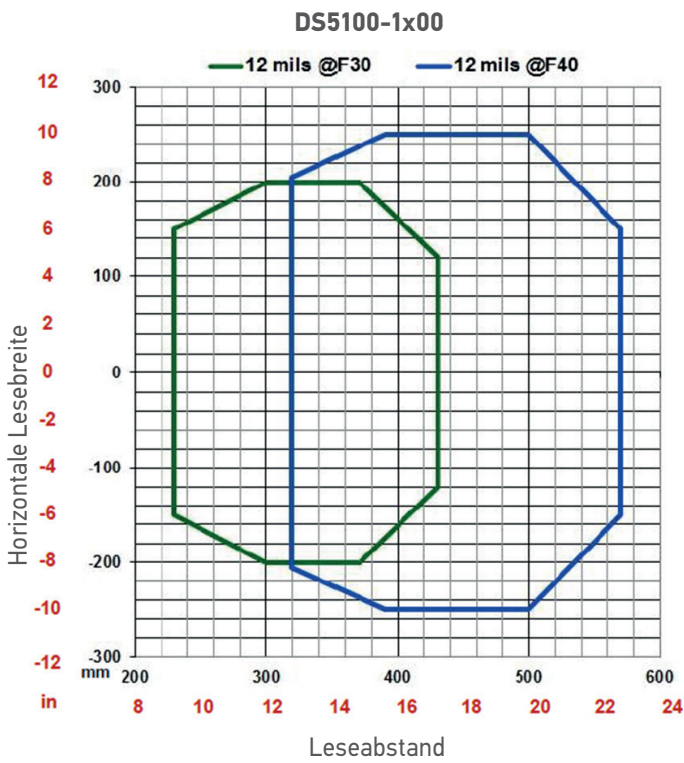
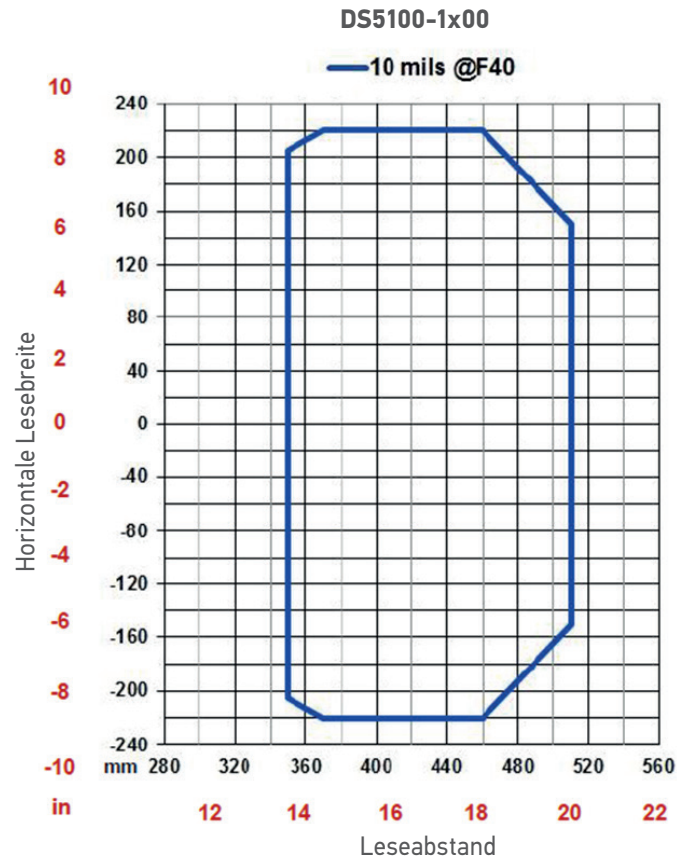
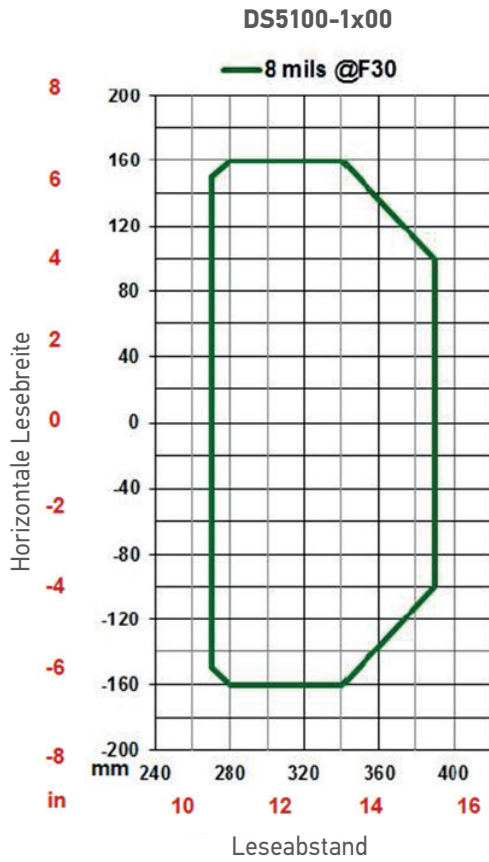
TECHNISCHE DATEN

INDUSTRIELLE LASER BARCODE SCANNER	DS5100-X2XX	DS5100-X3XX	DS5100-X4XX
Leseabstand (min/max)	Medium-Range: 200 - 1000 mm Long-Range: 300 - 1400 mm		
Max. Auflösung	Bis 0,2 mm (8mils)		
Scanrate	800 Scans/s		
Fokus-Ausrichtung	Mechanisch einstellbarer Fokus mit Verriegelung		
Scanmuster-Typ	Linearer/Oszillierender Spiegel/Umlenkspiegel		
Öffnungswinkel	65 Grad		
Multi-Lesung	Bis zu 10 Codes in der gleichen Lesephase		
Barcode-Zuordnungs- Technologie	Packtrack-Technologie zur Rückverfolgung ausschließlich in Long-Range-Modellen DS5100-24xx, nur wenn sie in ein EBC-Netzwerk konfiguriert sind (nicht verfügbar für Medium-Range-Modelle)		
Code-Rekonstruktion	ACR4		
Lesbare Codearten	Code 2/5, Code39, Code93, Code128, EAN/UPC, GS1 128, Codabar, Pharmacode, Plessey, ISBT128		
Gehäusematerial	Aluminium		
Abmessungen	LIN: 101 x 85 x 42 mm (3.98 x 3.35 x 1.65 in) OM: 116.7 x 123.6 x 48.4 mm (4.60 x 4.86 x 1.90 in)	LIN: 101 x 104.2 x 42 mm (3.98 x 4.1 x 1.65 in) OM: 116.7 x 142.9 x 48.4 mm (4.60 x 5.626 x 1.90 in)	LIN: 117.75 x 104.6 x 42 mm (3.98 x 4.12 x 1.65 in) OM: 125.8 x 143.3 x 48.4 mm (4.95 x 5.64 x 1.90 in)
Gewicht	LIN: 580 g OM: 775 g	LIN: 520 g OM: 715 g	LIN: 550 g OM: 745 g
Betriebstemperatur	0° to +50 °C (+32°F to +122 °F) Subzero-Version -35°C to +50°C (-31°F to +122 °F)		
Lagertemperatur	-20° to +70° C (-4°F to +158 °F) Subzero-Version -35° to +70° C (-31°F to +158 °F)		
Schutzklasse	IP65		
Eingebettete Kommunikations- schnittstellen	Hauptanschluss RS232/RS485-FD bis zu 115.2 Kbit/s Auxiliary-Anschluss RS232 bis zu 115.2 kbps ID-NET™ RS485 Multidrop-Anschluss bis zu 1 Mbps	Hauptanschluss RS232/RS485-FD bis zu 115.2 Kbit/s Auxiliary-Anschluss RS232 bis zu 115.2 kbps ID-NET RS485 Multidrop bis zu 1 Mbps EtherNet/IP, Modbus TCP, Ethernet TCP/IP, PROFINET-IO Klasse A	PROFINET-IO Klasse B EBC Technologie (nur als Slave von SC5000)
Feldbus/Ethernet	Feldbus unterstützt durch CBX oder externes QLM-Gerät	Eingebettete EtherNet/IP, PROFINET-IO, Modbus TCP, Anderer Feldbus unterstützt durch CBX oder externes QLM-Gerät	Eingebettetes PROFINET-IO
Digitale Eingänge	2 Eingänge (optogekoppelt, NPN/PNP)	2 Eingänge (optogekoppelt, NPN/PNP)	1 Eingang (optogekoppelt, NPN/PNP)
Digitale Ausgänge	2 Ausgänge (optogekoppelt)	2 Ausgänge (nicht- optogekoppelt)	/
Betriebsarten	On-Line, On-Line seriell, Automatik, Ununterbrochen, Test, Prüfer, Packtrack-Technologie für Rückverfolgung in Long-Range-Modellen wenn sie in EBC-Netzwerk konfiguriert sind		
Display	16 x 2 Zeichen		
Geräte-Programmierung	Genius (Windows™ basiert) Software Werkzeug Serial-Host-Mode Programmier-Sequenzen XPRESS-Schnittstelle		
Spannungsversorgung/ Leistungsaufnahme	DS5100 XX00		DS5100 XX20
	10-30V; 6W		10-30V; 7,5W
	DS5100 XX05		DS5100 XX25
	24V; 28,8W		24V; 31,2W



LESEDIAGRAMME

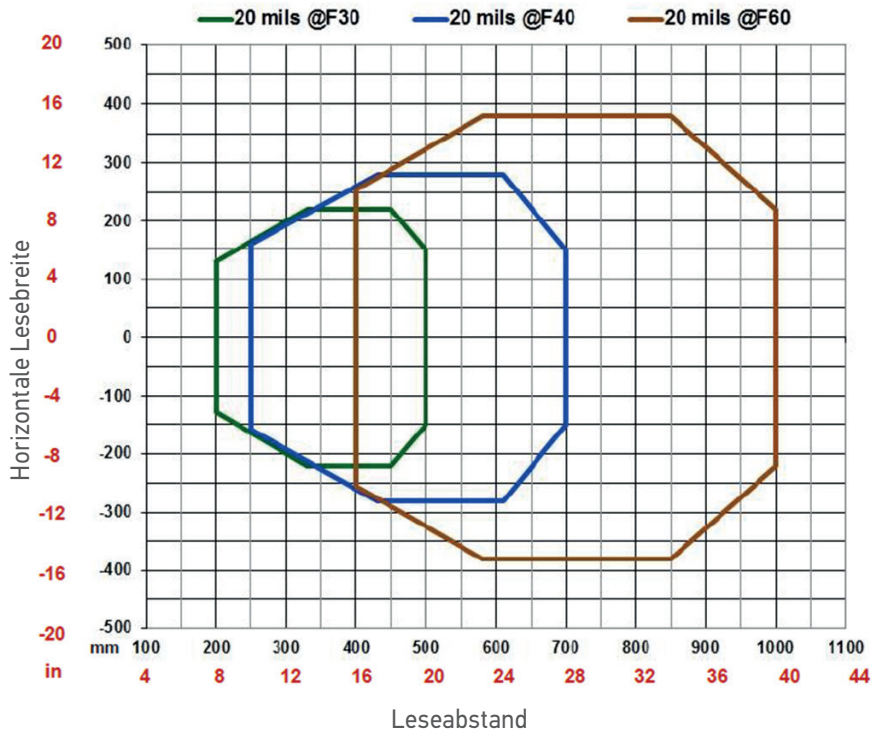
MEDIUM-RANGE-MODELL



LESEDIAGRAMME

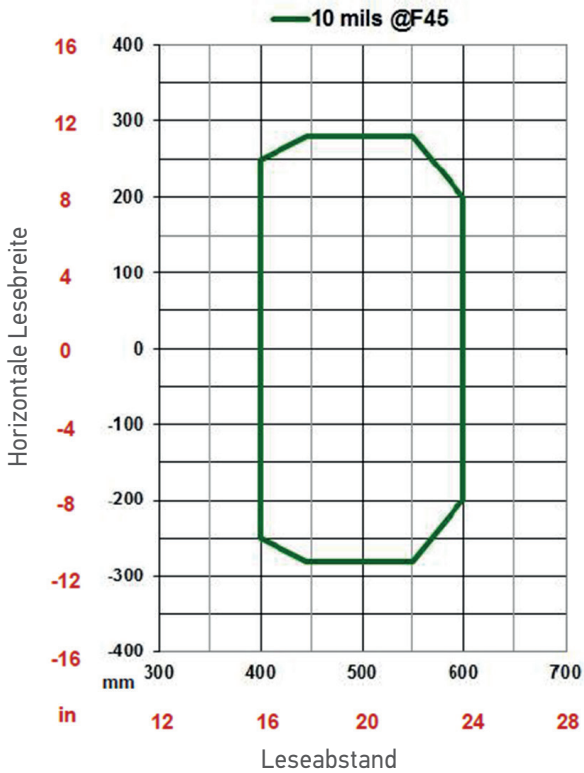
MEDIUM-RANGE-MODELL

DS5100-1x00

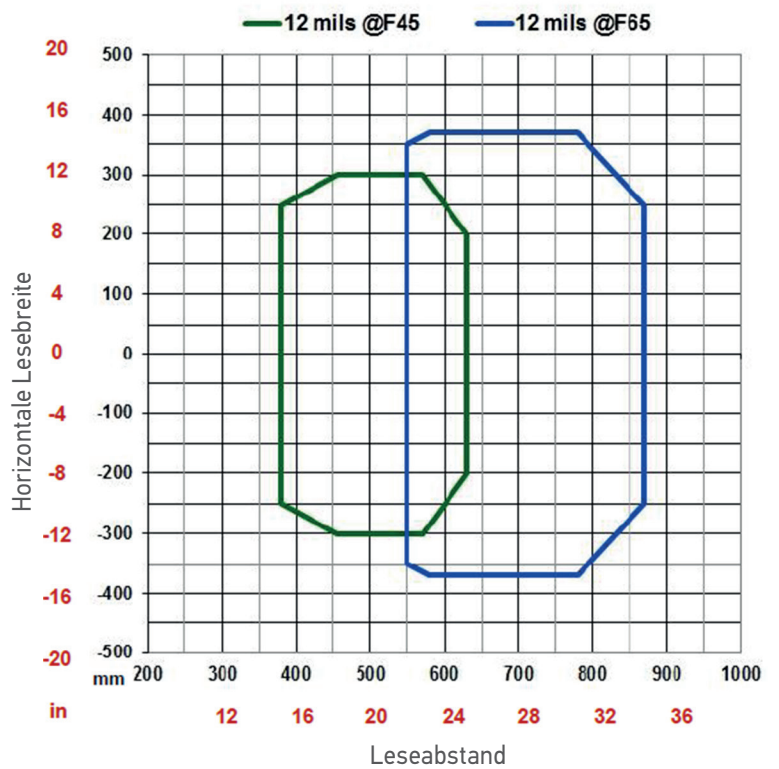


LONG-RANGE-MODELL

DS5100-2X00

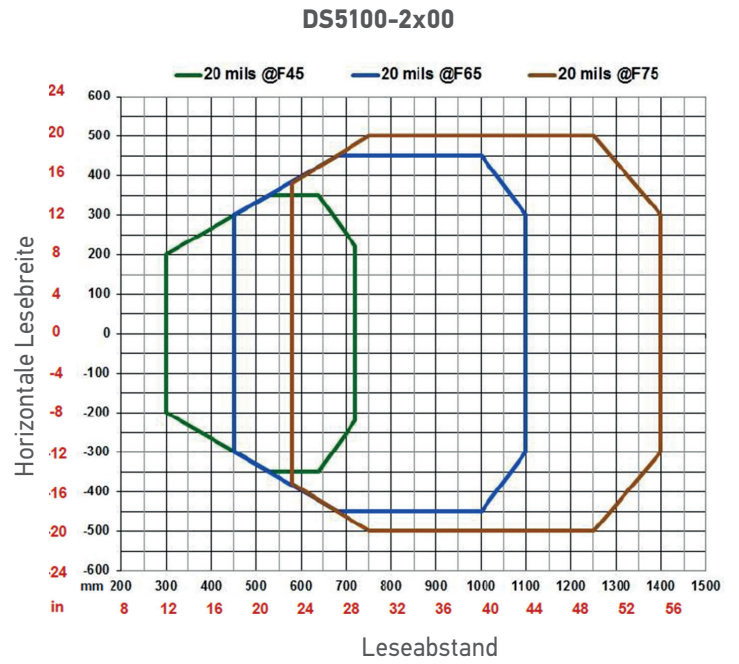
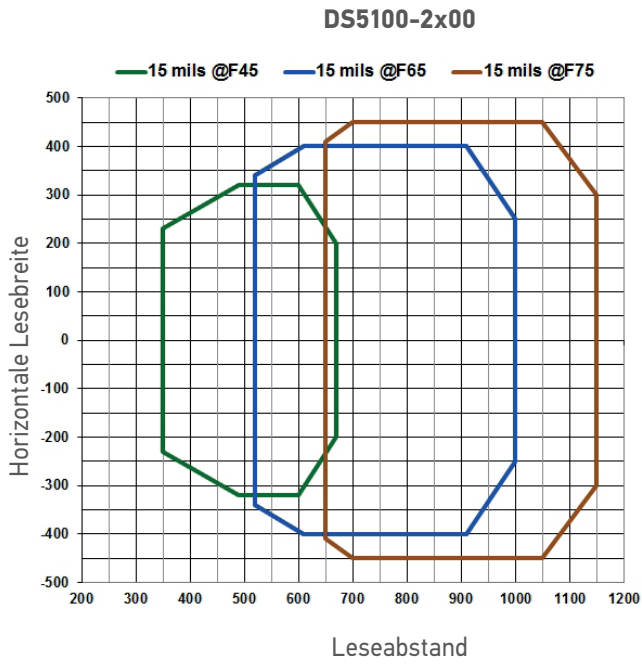


DS5100-2X00



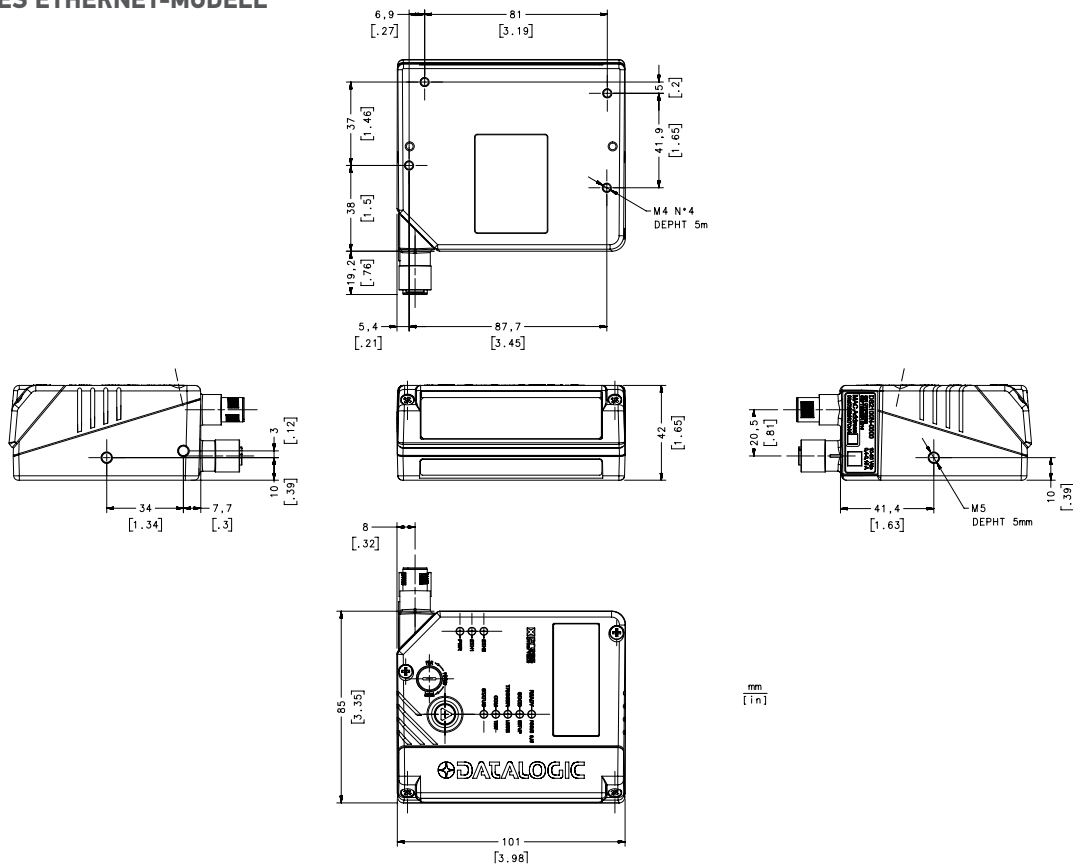
LESEDIAGRAMME

LONG-RANGE-MODELL



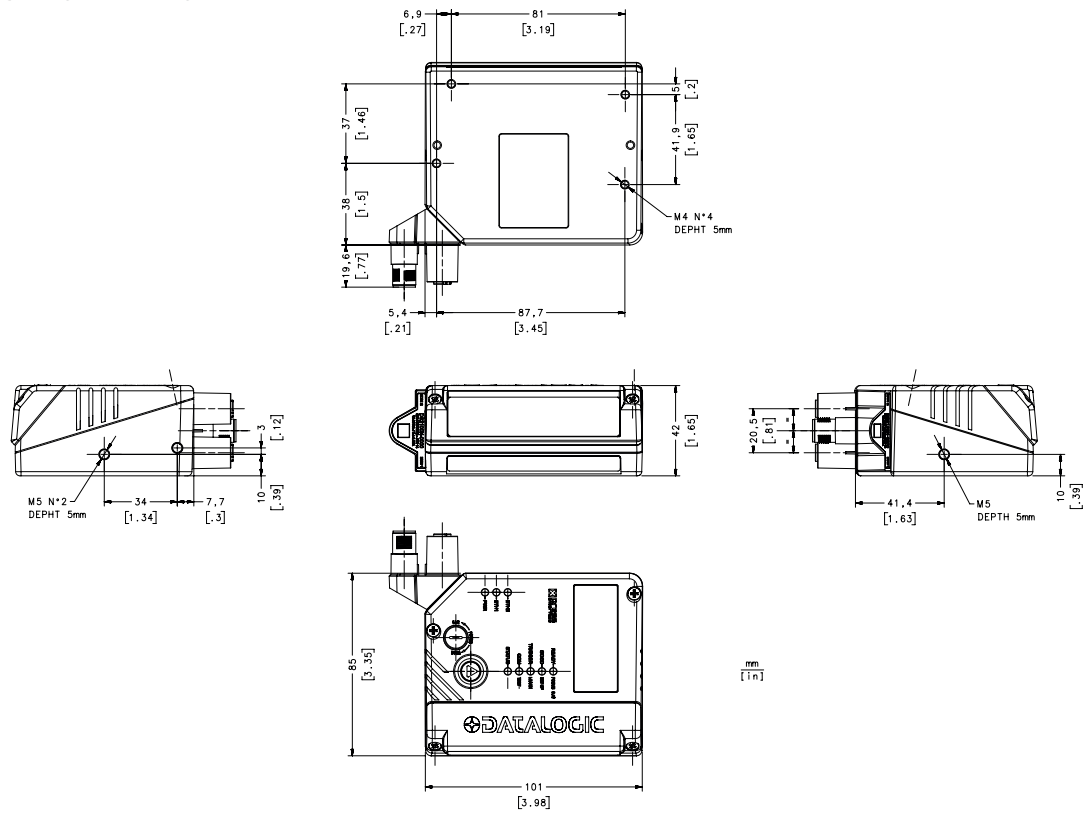
ABMESSUNGEN

LINEARES ETHERNET-MODELL

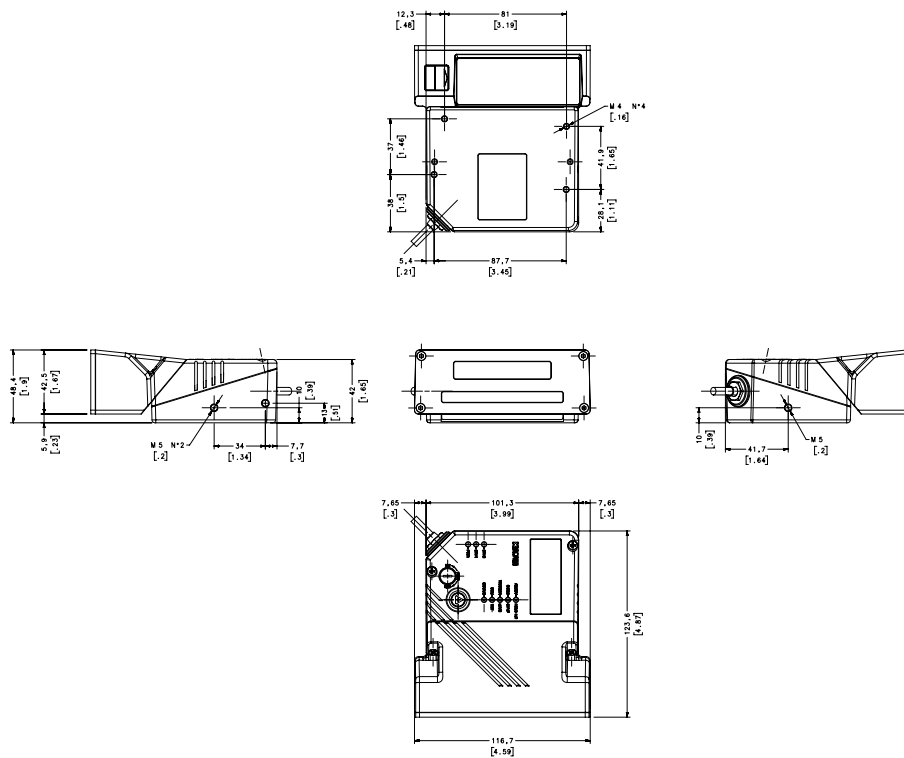


ABMESSUNGEN

LINEARES PROFINET-MODELL

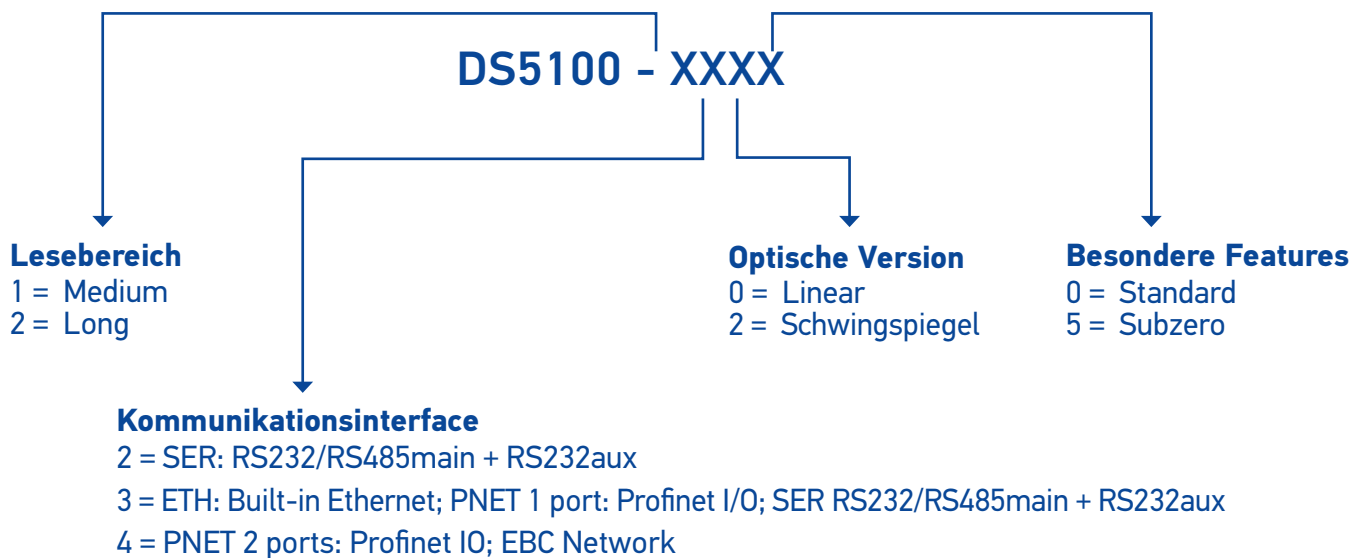


SCHWINGSPIEGEL SERIELLES MODELL



MODELLE

BESTELL-NR.	BESCHREIBUNG
931061334	DS5100-1300 MEDIUM RANGE, ETH
931061335	DS5100-1320 MEDIUM RANGE, ETH, OM
931061336	DS5100-2300 LONG RANGE, ETH
931061337	DS5100-2320 LONG RANGE, ETH, OM
931061338	DS5100-1400 MEDIUM RANGE, PNET
931061339	DS5100-1420 MEDIUM RANGE, PNET, OM
931061340	DS5100-2400 LONG RANGE, PNET
931061341	DS5100-2420 LONG RANGE, PNET, OM
931061342	DS5100-1305 MEDIUM RANGE, ETH, SUBZERO*
931061343	DS5100-1325 MEDIUM RANGE, ETH, OM, SUBZERO*
931061344	DS5100-1200 MEDIUM RANGE, SER
931061345	DS5100-1220 MEDIUM RANGE, SER, OM
931061346	DS5100-2200 LONG RANGE, SER
931061347	DS5100-2220 LONG RANGE, SER, OM



ZUBEHÖR

BESTELL-NR.	BESCHREIBUNG	TEILE-NUMBER
Spiegel		
GFC-40	105° Umlenkspiegel (nur für DS5100-XX00 Linear-Imager)	93ACC1785
GFC-400	ADJ MIRROR CONTACT READING (nur für DS5100-XX00 Linear-Imager)	93ACC1867
Halterungen		
BK-4000	L-Shape Halterung	93ACC1837
BK-4001	U-Shape Halterung	93ACC1838
Controller		
SC4000-1000	ID-NET CONTROLLER STD	935201000
SC5000-1000	Standard System Controller	935750001
SC5000-1100	Profibus System Controller	935750002
SC5000-1200	Profinet System Controller	935750003
Anschlussboxen		
Anschlussbox CBX100 mit Sicherungsmodul BM100, modulare Anschluss-Box CBX500 mit Display-Modul BM150 und Anschluss-Modulen (DeviceNet, CANOpen, PROFIBUS, Modbus, Ethercat, CC-Link) Quick Link QL und QLM Slave und Master		

Der DS5100 verwendet das gleiche Zubehör von DS4800 für die komplette Abwärtskompatibilität. Weitere Einzelheiten zum Zubehör finden Sie im DS5100 Referenzhandbuch.